



# Misturadores Estáticos

Misturadores estáticos são dispositivos instalados diretamente na tubulação, que produzem a mistura e a dispersão desejadas, passando o fluido pelas partes imóveis do misturador.

Os produtos são misturados somente pela energia presente no fluxo que, em contato com os elementos de mistura fixos, promovem continuamente redistribuição e separação dos mesmos.

Bombas são utilizadas para criar a energia presente no fluxo, responsável pela mistura.

Os Misturadores Estáticos são utilizados com eficiência em processos contínuos e apresentam uma ampla gama de aplicações nos mais diversos setores do mercado, reduzindo de forma acentuada os custos operacionais.

Na prática, pequenos volumes, baixa manutenção, simples instalação e alta confiabilidade caracterizam o misturador estático.



©2021 ECOMAC | [WWW.ECOMAC.COM.BR](http://WWW.ECOMAC.COM.BR)  
EMAIL : [ECOMAC@ECOMAC.COM.BR](mailto:ECOMAC@ECOMAC.COM.BR)  
FONE : + 55 (011) 4444-5789 / 3958-4992

Conquistas  
da ECOMAC:

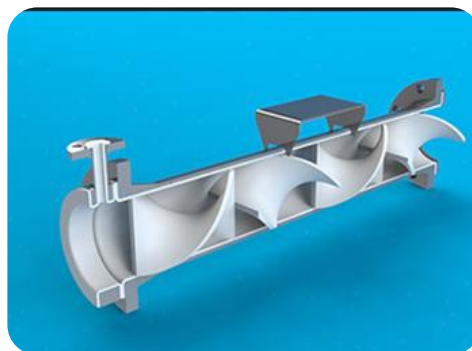


ECOMAC



# Misturadores Estáticos

Os Misturadores Estáticos são compostos basicamente por um tubo (corpo) e por elementos fixados em seu interior, em padrão geométrico. Este conjunto (tubo e elementos) é inserido em setores da tubulação de transporte dos ingredientes a serem misturados, formando um conjunto único.



©2021 ECOMAC | [WWW.ECOMAC.COM.BR](http://WWW.ECOMAC.COM.BR)  
EMAIL : [ECOMAC@ECOMAC.COM.BR](mailto:ECOMAC@ECOMAC.COM.BR)  
FONE : + 55 (011) 4444-5789 / 3958-4992

ECOMAC

Conquistas  
da ECOMAC:

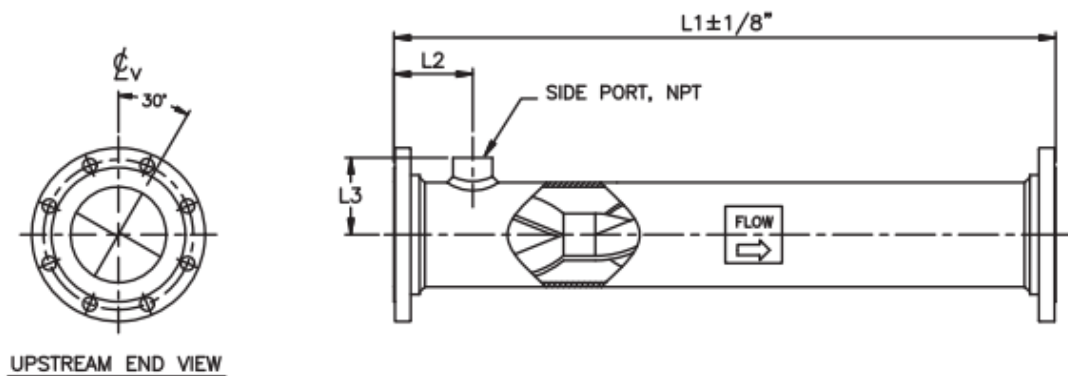




# Misturadores Estáticos

Ecomac desenvolve misturadores de acordo com a aplicação necessária adotando o mais alto padrão de engenharia e normas técnicas com a melhor tecnologia e materiais para fabricação. Com software de simulação para garantir o melhor resultado.

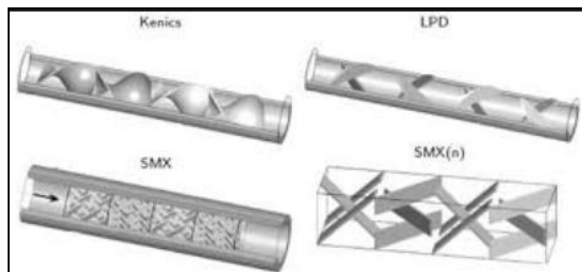
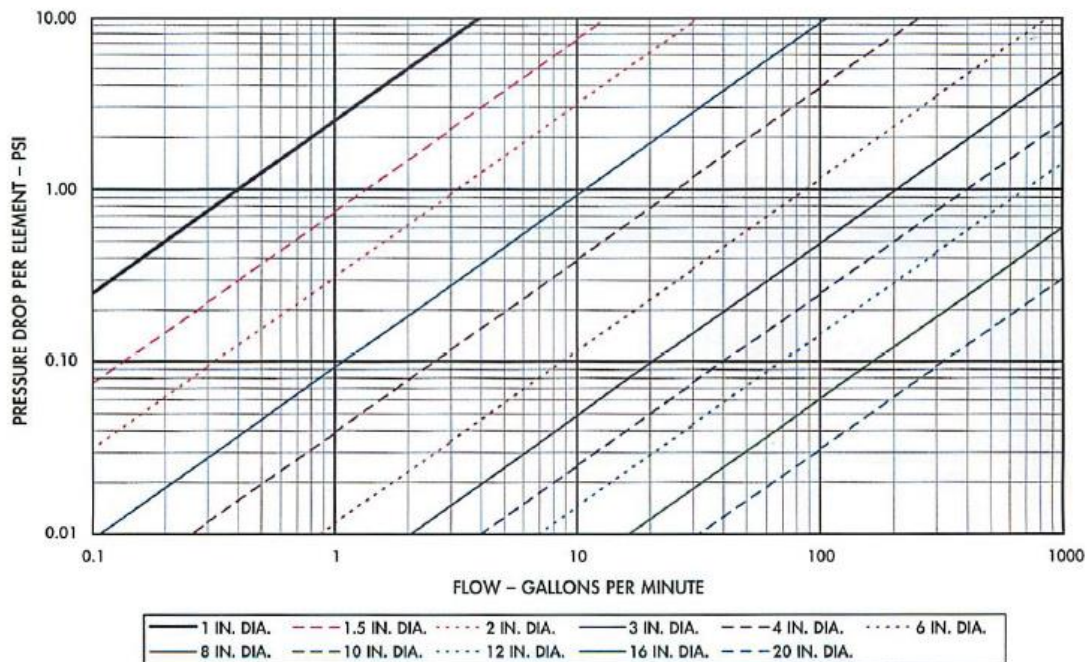
As unidades de mistura estática são eficientes tanto em misturas simples quanto em operações de transferência de calor e massa ou quando reações químicas estão envolvidas.





# Misturadores Estáticos

LPD LAMINAR FLOW – VISCOSITY 10,000 CPS



©2021 ECOMAC | WWW.ECOMAC.COM.BR  
 EMAIL : ECOMAC@ECOMAC.COM.BR  
 FONE : + 55 (011) 4444-5789 / 3958-4992



Conquistas da ECOMAC:

