

Misturadores Estáticos



Misturadores estáticos são dispositivos instalados diretamente na tubulação, que produzem a mistura e a dispersão desejadas, passando o fluido pelas partes imóveis do misturador.

Os produtos são misturados somente pela energia presente no fluxo que, em contato com os elementos de mistura fixos, promovem continuamente redistribuição e separação dos mesmos.

Bombas são utilizadas para criar a energia presente no fluxo, responsável pela mistura.

Os Misturadores Estáticos são utilizados com eficiência em processos contínuos e apresentam uma ampla gama de aplicações nos mais diversos setores do mercado, reduzindo de forma acentuada os custos operacionais.

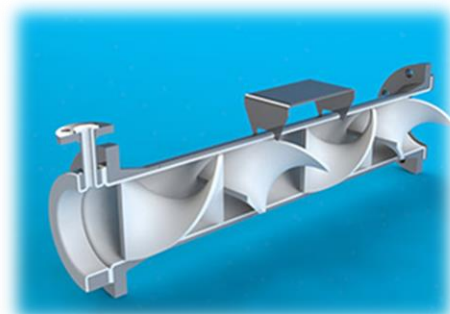
Na prática, pequenos volumes, baixa manutenção, simples instalação e alta confiabilidade caracterizam o misturador estático.



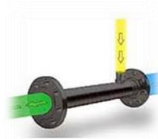
Misturadores Estáticos



Os Misturadores Estáticos são compostos basicamente por um tubo (corpo) e por elementos fixados em seu interior, em padrão geométrico. Este conjunto (tubo e elementos) é inserido em setores da tubulação de transporte dos ingredientes a serem misturados, formando um conjunto único.

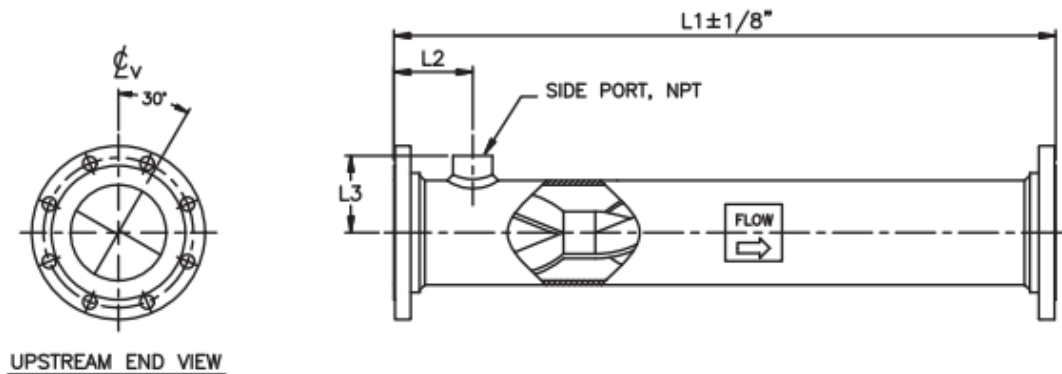


Misturadores Estáticos



Ecomac desenvolve misturadores de acordo com a aplicação necessária adotando o mais alto padrão de engenharia e normas técnicas com a melhor tecnologia e materiais para fabricação. Com software de simulação para garantir o melhor resultado.

As unidades de mistura estática são eficientes tanto em misturas simples quanto em operações de transferência de calor e massa ou quando reações químicas estão envolvidas.



Misturadores Estáticos



LPD LAMINAR FLOW – VISCOSITY 10,000 CPS

